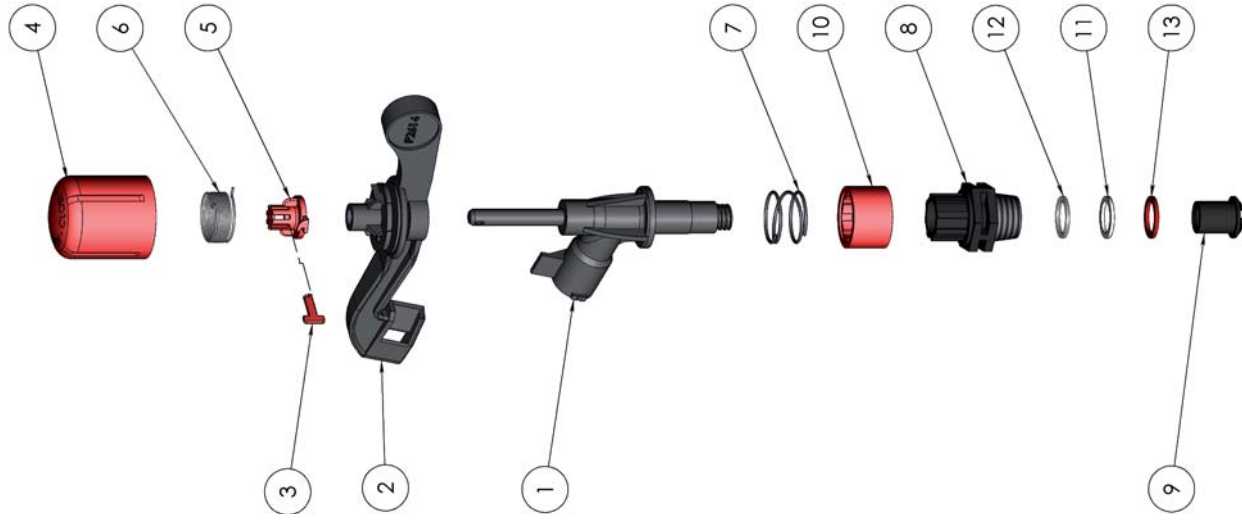


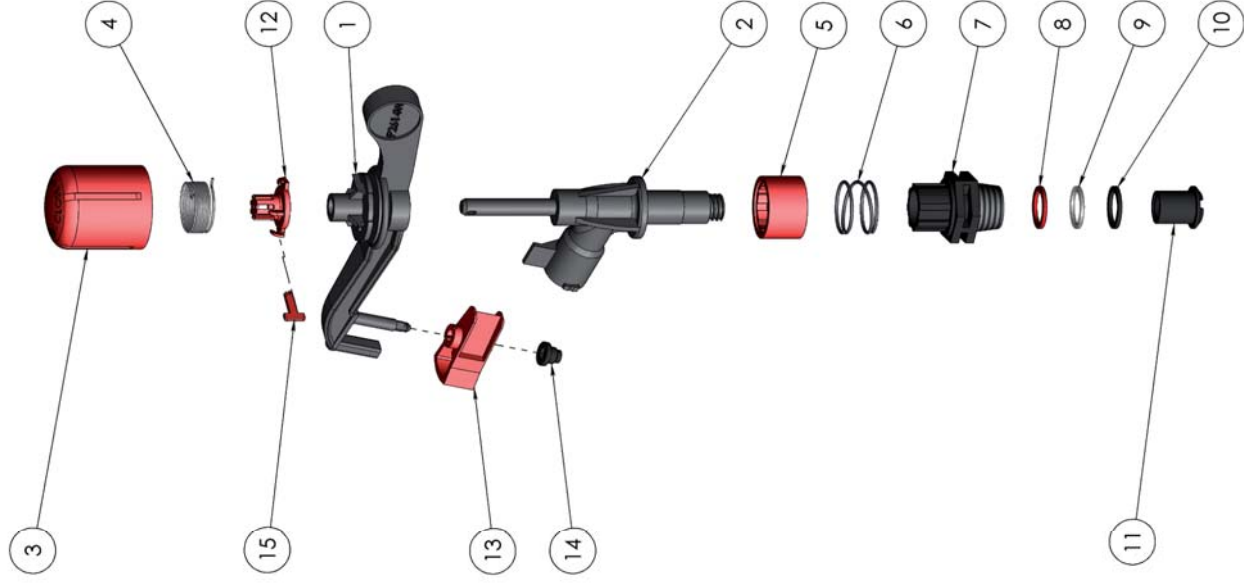
Nº DE ELEMENTO	CÓDIGO	DESCRIPCIÓN	MATERIAL	CANT.
1	03020	Cuerpo aspersor F2614	POM + UV	1
2	03022	Brazo Aspersor F2614	POM + UV	1
3	03027	Pasador F2614	POM + UV	1
4	03005	Tapon Brazo F2614	POM + UV	1
5	03019	Tensor Almenado F2614	POM	1
6	03007	Muelle Brazo F2614	Acero Inox.	1
7	03011	Muelle Cojinete F2614	Acero Inox.	1
8	03012	Cuerpo Cojinete F2614	POM + UV	1
9	03016	Tuerca Cojinete F2614	POM + UV	1
10	03010	Reten F2614	PE Alta Densidad	1
11	03018	Arandela Cojinete PTFE 1/2"	PTFE	1
12	03014	Arandela Cojinete PE Incolora 1/2"	PE Alta Densidad	1
13	03013	Arandela Cojinete PU roja 1/2"	PU	1



Proceso/Fabricante UNIRAIN	Formato A3	Material	Código 03904UNI
	Escala 1:2	Denominación Aspersor F2614	
	26/06/09 E.G.B.		

PRIVADO Y CONFIDENCIAL
LA INFORMACIÓN CONTENIDA EN ESTE PLANO ES DE USO EXCLUSIVO DE UNIRAIN .
QUEDA PROHIBIDA LA ALTERACIÓN O MODIFICACIÓN DE LOS VALORES DEL PLANO SIN CONSENTIMIENTO ESCRITO.

Nº DE ELEMENTO	CÓDIGO	DESCRIPCIÓN	MATERIAL	CANT.
1	03021	Brazo Aspersor F2614W	POM + UV	1
2	03020	Cuerpo Aspersor F2614W	POM + UV	1
3	03005	Tapon Brazo F2614	POM + UV	1
4	03007	Muelle Brazo F2614	Acero Inox.	1
5	03010	Reten F2614	PE Alta Densidad	1
6	03011	Muelle Cojinete F2614	Acero Inox.	1
7	03012	Cuerpo Cojinete F2146	POM + UV	1
8	03013	Arandela Cojinete PU roja 1/2"	PU	1
9	03014	Arandela Cojinete PE Incolora 1/2"	PE Alta Densidad	1
10	03015	Arandela Cojinete NBR 1/2"	NBR	1
11	03016	Tuerca Cojinete F2614	POM	1
12	03019	Tensor Almenado F2614	POM + UV	1
13	03024	TRIANGULO F2614W	POM + UV	1
14	03025	Fijador Triangulo	POM + UV	1
15	03027	Pasador F2614	POM + UV	1



Proceso/Fabricante UNIRAIN	Formato A3	Material	Código 03903
	Escala 1:2	Denominación Aspersor F2614W	
	26/06/09 E.G.B.		

PRIVADO Y CONFIDENCIAL
LA INFORMACIÓN CONTENIDA EN ESTE PLANO ES DE USO EXCLUSIVO DE UNIRAIN .
QUEDA PROHIBIDA LA ALTERACIÓN O MODIFICACIÓN DE LOS VALORES DEL PLANO SIN CONSENTIMIENTO ESCRITO.