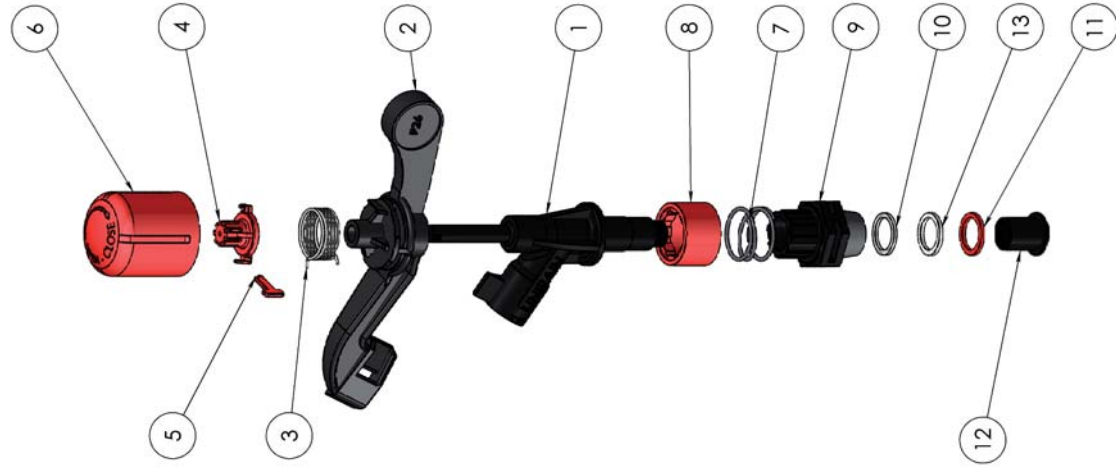



Nº DE ELEMENTO	CÓDIGO	DESCRIPCIÓN	MATERIAL	CANT.
1	03001	Cuerpo Aspersor F26	POM	1
2	03003	Brazo Aspersor F26	POM	1
3	03007	Muelle Brazo F26	Acero Inox.	1
4	03019	Tensor Almenado F26	Delirín 107	1
5	03027	Pasador F26	POM	1
6	03005	Tapón Brazo F26	POM	1
7	03011	Muelle Cojinete F26	Acero Inox.	1
8	03010	Retén F26	PE Alta Densidad	1
9	03012	Cuerpo Cojinete F26	POM	1
10	03014	Arandela Cojinete PE Incolora 1/2"	PE Alta Densidad	1
11	03013	Arandela Cojinete PU Roja 1/2"	PU	1
12	03016	Tuerca Cojinete F26	POM	1
13	03018	Arandela Cojinete PTFE 1/2"	PTFE	1



Proceso/Fabricante	UNIRAIN	Formato	A3	Material		Código	03901
		Escala	1:2	Denominación	Aspersor F26		
			14/04/09				
			J.N.E.				
<p>PRIVADO Y CONFIDENCIAL LA INFORMACIÓN CONTENIDA EN ESTE PLANO ES DE USO EXCLUSIVO DE UNIRAIN. QUEDA PROHIBIDA LA ALTERACIÓN O MODIFICACIÓN DE LOS VALORES DEL PLANO SIN CONSENTIMIENTO ESCRITO.</p> 							

Nº DE ELEMENTO	CÓDIGO	DESCRIPCIÓN	MATERIAL	CANT.
1	03002	Brazo F26W	POM	1
2	03001	Cuerpo F26	POM	1
3	03005	Tapon Brazo F26	POM	1
4	03007	Muelle Brazo F26	Acero Inox.	1
5	03010	Retén F26	PE Alta Densidad	1
6	03011	Muelle Cojinete F26	Acero Inox.	1
7	03012	Cuerpo Cojinete F26	POM	1
8	03016	Tuerca Cojinete F26	POM	1
9	03019	Tensor Almenado F26	POM	1
10	03024	Triángulo F26W	POM	1
11	03025	Fijador Triángulo	POM	1
12	03027	Pasador F26	POM	1
13	03013	Arandela Cojinete PU roja 1/2"	PU	1
14	03014	Arandela Cojinete PE Incolora 1/2"	PE Alta Densidad	1
15	03015	Arandela Cojinete NBR 1/2"	NBR	1



Proceso/Fabricante	UNIRAIN	Formato	A3	Material		Código	03900
		Escala	1:2	Denominación	Aspersor F26W		
			25/06/09				
			M.R.M.				
<p>PRIVADO Y CONFIDENCIAL LA INFORMACIÓN CONTENIDA EN ESTE PLANO ES DE USO EXCLUSIVO DE UNIRAIN. QUEDA PROHIBIDA LA ALTERACIÓN O MODIFICACIÓN DE LOS VALORES DEL PLANO SIN CONSENTIMIENTO ESCRITO.</p> 