

UNIRAIN ARV-Automatic

Válvula Ventosa Automática

Disponible en 1" y 3/4"



Unidades de Conversión	
CAUDAL	PRESIÓN
m ³ / h (metro cúbico por hora)	mca (metro de columna de agua)
l / h (litro por hora)	PSI (Pounds per Square Inch)
GPM (Gallons per Minute)	
CFM (Cubic Feet per Minute)	
1 CFM = 1.699 m ³ / h	1 PSI = 0.70307 mca
1 GPM = 227.1192 l / h	

Aplicación

Diseñada para expulsar eficazmente el aire acumulado en tuberías, filtros, tanques y cualquier lugar donde la presencia de aire sea perjudicial para un correcto funcionamiento.

Las válvulas ventosas se sitúan a la salida de tuberías cuya pendiente varía en relación con el gradiente hidráulico, en puntos donde la tubería sube por encima del nivel del suelo, en grandes ramales de pendiente uniforme, a la entrada de instrumentos de medida, a la salida de las válvulas reductoras, en reducciones de diámetro, bombas, sistemas de filtrado y a cada lado de los cruces por debajo de carreteras.

Para el correcto funcionamiento de la válvula deberá colocarse siempre en posición vertical. Se recomienda instalar una válvula manual de aislamiento bajo la ventosa, a fin de permitir las operaciones de mantenimiento y reparación sin tener que cortar todo el sistema*.

Ventajas

- Posee un único cierre que realiza la expulsión del aire cinético y del residual, todo ello automáticamente y sin que la presión del agua pueda impedir estas funciones.
- De sencillo diseño, con sólo cinco piezas se simplifica su desmontaje en caso de tener que realizar trabajos de mantenimiento o limpieza.
- El exclusivo diseño del orificio en forma de Y consigue un caudal de aire mucho mayor que otras válvulas de este tipo, tanto en la fase de expulsión como en la de admisión.
- Incluye filtro en la base para evitar fugas debidas a pequeñas partículas en suspensión en el agua.
- Su perfecto ajuste la hace hermética a muy bajas presiones.
- Cuerpo en color rojo para fácil visualización.

Especificaciones técnicas

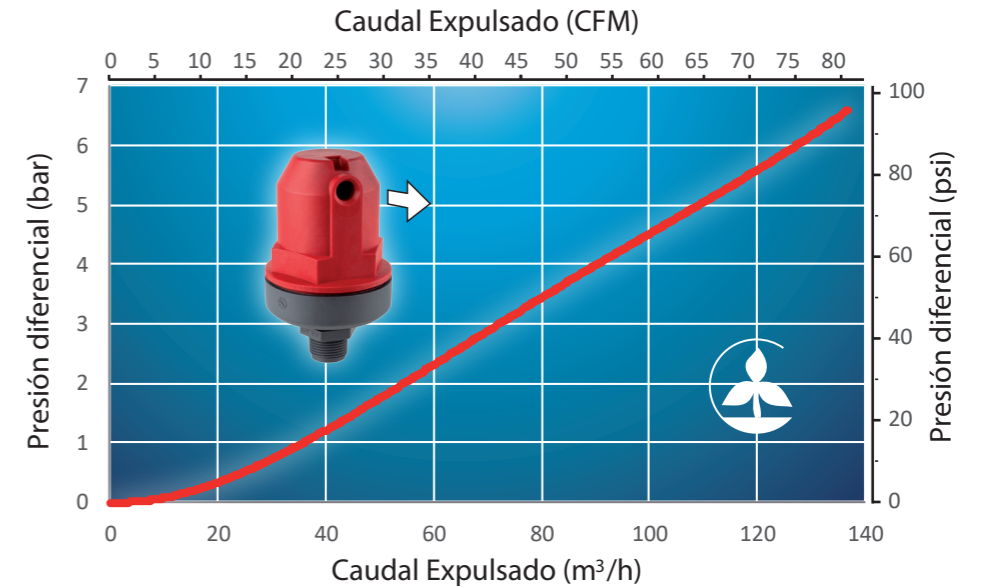
- Funcionamiento continuo y automático.
- Evacuará al menos 136 m³/h de aire sin que ello provoque el cierre de la válvula en ausencia de agua.
- Volumen de aire extraído de al menos 35 m³/h a 1 bar.
- Presión de funcionamiento hasta 16 bar.
- Cuerpo y base construidos en poliamida reforzada con fibra de vidrio.
- Tratamiento protector contra rayos ultravioleta.
- Base disponible en tamaños 1" M y 3/4" M.
- Tipo de rosca base disponible: BSP o NPT.
- Filtro incluido en la base.



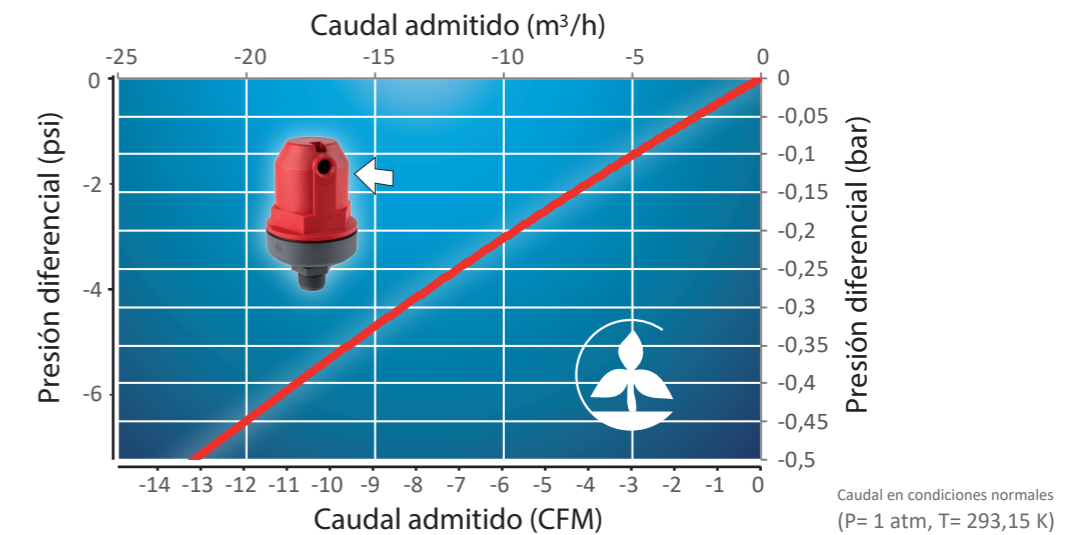
Funciones

- **Extracción** del aire en tuberías pequeñas mientras se llenan. Cuando el agua alcanza el interior de la válvula, el flotador sube y cierra el orificio de salida.
- **Mantiene** de modo automático y continuo su función de purgado sobre toda bolsa de aire que pudiera llegar a la válvula, pues éstas provocan el descenso inmediato del flotador y la apertura parcial o total del orificio de cierre. La presión del agua no impide esta función.
- **Protege** del aplastamiento en tuberías pequeñas, pues con la mínima depresión, baja el flotador, abriendo el cierre, con lo que el aire exterior penetra en la tubería de inmediato.

Caudal expulsado



Caudal admitido



*Condiciones normales de uso, servicio y mantenimiento.

Este producto ha sido sometido a controles de funcionamiento a baja presión (0,5 bar) y a alta presión (16 bar) obteniéndose resultados satisfactorios.

Para el correcto funcionamiento de las ventosas se deberá realizar, de forma periódica, un chequeo rutinario de las mismas, limpiando los componentes internos y comprobando el estado de las juntas. Para una información más detallada del uso y mantenimiento de las válvulas consultar el documento "MANUAL DE INSTALACIÓN Y OPERACIÓN ARV Unirain".

Para usos específicos consultar con el departamento técnico.

GARANTÍAS Y RENUNCIAS

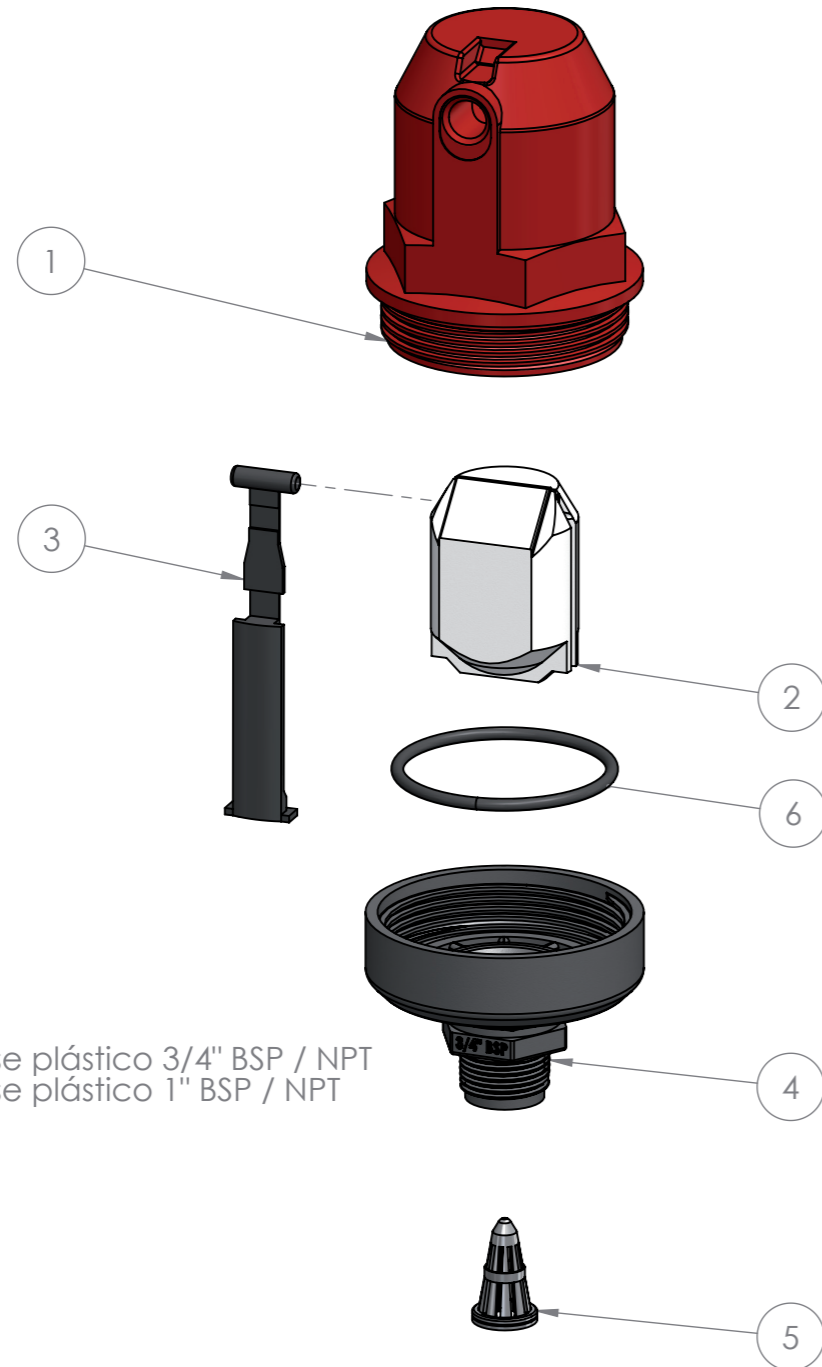
El fabricante garantiza sus productos a sus propios clientes, contra defectos de material y manufactura, por un período de dos años desde su venta original, cuando el material haya sido empleado bajo condiciones normales de uso y servicio. El fabricante no asume responsabilidades por montaje, desmontaje o reparaciones realizadas por personal no autorizado. Esta garantía está limitada a la reposición o reparación de las partes defectuosas. El fabricante no se responsabiliza de daños en las cosechas u otras consecuencias que pudieran derivarse de cualquier defecto de los productos amparados por esta garantía.

ESTA GARANTÍA SE DA EN LUGAR DE Y ANULA A TODAS LAS OTRAS GARANTÍAS, EXPLÍCITAS O IMPLÍCITAS, INCLUIDAS LAS DE COMERCIALIZACIÓN O DE CUALQUIER OTRO TIPO QUE RESPONSABILICEN AL FABRICANTE.

Ningún agente, empleado o representante del fabricante tiene autoridad para cambiar, alterar o añadir condiciones de esta garantía, ni tampoco responsabilizarse o garantizar lo no contenido aquí.

UNIRAIN S.A. se reserva el derecho de modificar alguna de las características técnicas de este producto.

N.º DE ELEMENTO	CÓDIGO REPUESTO	DESCRIPCIÓN	MATERIAL	CANTIDAD
1	----	Cuerpo ARV-Automatic	PA6+Fibra de Vidrio	1
2	----	Flotador ARV-Automatic	PP Expandido	1
3	01764	Junta ARV-Automatic	EPDM	1
4	----	Base Ventosa 3/4" (BSP)	PA6+Fibra de Vidrio	1
5	01752	Filtro base ventosa 1"-3/4"	PP	1
6	01765ANC	Junta tórica 1"-3/4"	NBR	1



Base plástico 3/4" BSP / NPT
Base plástico 1" BSP / NPT

Anotaciones

Proceso/Fabricante UNIRAIN	Formato A3	Material	Código
	Escala 1:2	Denominación ARV-Automatic	
PRIVADO Y CONFIDENCIAL LA INFORMACIÓN CONTENIDA EN ESTE PLANO ES DE USO EXCLUSIVO DE UNIRAIN . QUEDA PROHIBIDA LA ALTERACIÓN O MODIFICACIÓN DE LOS VALORES DEL PLANO SIN CONSENTIMIENTO ESCRITO.	20/05/21		
	P.M.M.		