

Unirain F44 - F44F

Arroseur à impact circulaire complet

Débit faible - moyen **Plastique**



Application

Pour les applications agricoles générales, les systèmes mobiles ou fixes. Ce modèle est très adapté lorsque les conditions de travail sont particulièrement difficiles pour les arroseurs fabriqués en plastique. Conception robuste et équilibrée ; balancier fait d'un matériau différent du corps et du moyeu, qui, avec les contrepoids, donne un mouvement circulaire lisse et homogène.

Avantages

- Arroseur très solide. Nervures de renfort sur le corps, bras en polyamide avec fibre de verre et moyeu en mélanges de résine acétalique pivotant sur un axe en acier inoxydable.
- Ensemble pivotant anti-sable
- Il peut être équipé d'une ou deux buses. Corps de l'arroseur adapté au modèle de buse à baïonnette 3Q ainsi qu'au modèle fileté.
- Possibilité d'installer 3 types de guides jet afin d'obtenir la pulvérisation et la portée souhaitées en fonction de la pression disponible.

Caractéristiques techniques

- Arroseur à impact circulaire complet.
- Filetage 3/4" mâle ou femelle (F44F).
- Double buse principale et secondaire.
- Angle de la trajectoire de la buse : 23°
- Plage de pression : 1,38 - 5,52 bar.
- Plage des buses : 1/8"-7/32".
- Corps et ensemble pivotant en résine acétalique. Bras en polyamide avec fibre de verre.
- Traitement de protection contre les UV.
- Axe de bras et ressorts en acier inoxydable.
- Axe du bras avec un diamètre supérieur élargi pour une meilleure fixation sur le corps de l'arroseur.
- Buses en résine acétalique anti-abrasive, codées par couleur et mesures gravées en millimètres et en pouces pour une identification sans équivoque.
- Joint anti-rotation entre le corps de l'arroseur et le ressort de compression.
- Moyeu de résines acétaliques sur le bras.



	Pression (m.c.e.)	Buses	Guides jet
ÉLEVÉE	42.2	3PRN ó 3FCN	30 V
MOYENNE	28.1	3PRN ó 3FCN	SANS GUIDE JET
BASSE	21.1	3PRN	30RV
TRÈS BASSE	14.1	3PRN	30BV



F44	PRESSION (MCE)	BUSES 1/8" + 3/32"		BUSES 9/64" + 3/32"		BUSES 5/32" + 3/32"		BUSES 11/64" + 3/32"		BUSES 3/16" + 3/32"		BUSES 3/16" + 1/8"		BUSES 13/64" + 1/8"		BUSES 7/32" + 1/8"	
		L/H	R(m)	L/H	R(m)	L/H (+)	R(m)	L/H	R(m)	L/H	R(m)	L/H	R(m)	L/H	R(m)	L/H	R(m)
DEUX BUSES	14.1	723	11.6	849	11.9	979	12.4	1126	12.8	1285	13.2	1511	13.2	1697	13.7	1892	14.0
	17.6	806	11.9	949	12.3	1097	13.0	1261	13.4	1433	13.9	1681	13.9	1885	14.3	2101	14.8
	21.1	886	12.3	1040	13.0	1199	13.6	1379	14.0	1574	14.5	1851	14.5	2078	14.9	2317	15.4
	24.6	961	12.6	1124	13.3	1297	14.0	1492	14.5	1706	14.9	2005	14.9	2255	15.4	2521	15.8
	28.1	1029	12.8	1201	13.6	1388	14.3	1597	14.8	1824	15.2	2149	15.2	2419	15.7	2703	16.2
	31.6	1092	13.0	1274	13.7	1472	14.5	1694	15.1	1937	15.5	2283	15.5	2566	16.0	2873	16.5
	35.2	1151	13.1	1342	13.9	1549	14.6	1787	15.2	2044	15.8	2407	15.8	2703	16.3	3032	16.8
	38.7	1208	13.3	1408	14.0	1624	14.8	1874	15.4	2146	16.0	2521	16.0	2839	16.6	3180	17.1
	42.2	1263	13.4	1472	14.2	1697	14.9	1953	15.5	2239	16.2	2635	16.2	2953	16.8	3293	17.2
	45.7	1315	13.6	1533	14.3	1767	15.1	2028	15.7	2333	16.3	2748	16.3	3066	16.9	3407	17.4
	49.2	1365	13.7	1590	14.5	1835	15.2	2101	15.8	2421	16.5	2839	16.5	3180	17.1	3509	17.5
	52.7	1413	13.9	1647	14.6	1901	15.4	2171	16.0	2503	16.6	2930	16.6	3271	17.2	3611	17.7
	56.2	1458	14.0	1701	14.8	1965	15.5	2242	16.2	2580	16.8	3009	16.8	3361	17.4	3702	17.8

F44P	PRESSION (MCE)	BUSES 1/8"		BUSES 9/64"		BUSES 5/32"		BUSES 11/64"		BUSES 3/16"		BUSES 13/64"		BUSES 7/32"	
		L/H	R(m)	L/H	R(m)	L/H (+)	R(m)	L/H	R(m)	L/H	R(m)	L/H	R(m)	L/H	R(m)
UNE BUSE ET UN BOUCHON	14.1	458	11.6	584	11.9	714	12.4	861	12.8	1020	13.2	1205	13.7	1400	14.0
	17.6	511	11.9	654	12.3	799	13.0	963	13.4	1136	13.9	1340	14.3	1556	14.8
	21.1	561	12.3	715	13.0	874	13.6	1054	14.0	1249	14.5	1476	14.9	1715	15.4
	24.6	609	12.6	772	13.3	945	14.0	1140	14.5	1354	14.9	1601	15.4	1862	15.8
	28.1	652	12.8	827	13.6	1011	14.3	1220	14.8	1449	15.2	1715	15.7	1999	16.2
	31.6	693	13.0	877	13.7	1072	14.5	1295	15.1	1540	15.5	1817	16.0	2124	16.5
	35.2	731	13.1	924	13.9	1131	14.6	1365	15.2	1626	15.8	1919	16.3	2248	16.8
	38.7	768	13.3	970	14.0	1186	14.8	1431	15.4	1708	16.0	2010	16.6	2362	17.1
	42.2	802	13.4	1013	14.2	1238	14.9	1492	15.5	1783	16.2	2101	16.8	2442	17.2
	45.7	836	13.6	1056	14.3	1290	15.1	1551	15.7	1858	16.3	2180	16.9	2521	17.4
	49.2	868	13.7	1097	14.5	1340	15.2	1610	15.8	1931	16.5	2260	17.1	2589	17.5
	52.7	899	13.9	1136	14.6	1388	15.4	1667	16.0	1999	16.6	2328	17.2	2657	17.7
	56.2	929	14.0	1174	14.8	1431	15.5	1722	16.2	2065	16.8	2385	17.4	2725	17.8

F44V	PRESSION (MCE)	BUSES 1/8" + 3/32"		BUSES 9/64" + 3/32"		BUSES 5/32" + 3/32"		BUSES 11/64" + 3/32"		BUSES 3/16" + 3/32"		BUSES 3/16" + 1/8"		BUSES 13/64" + 1/8"		BUSES 7/32" + 1/8"	
		L/H	R(m)	L/H	R(m)	L/H (+)	R(m)	L/H	R(m)	L/H	R(m)	L/H	R(m)	L/H	R(m)	L/H	R(m)
DEUX BUSES ET UN GUIDE JET POUR LONGUE PORTÉE	24.6	961	12.9	1124	13.5	1297	14.2	1492	14.7	1706	15.3	2005	15.3	2255	15.9	2521	16.5
	28.1	1029	13.4	1201	14.2	1388	15.1	1597	15.5	1824	16.0	2149	16.0	2419	16.5	2703	16.9
	31.6	1092	13.6	1274	14.3	1472	15.2	1694	15.8	1937	16.3	2283	16.3	2566	16.8	2873	17.4
	35.2	1151	13.7	1342	14.5	1549	15.4	1787	16.0	2044	16.5	2407	16.5	2703	17.1	3032	17.8
	38.7	1208	13.9	1408	14.6	1624	15.5	1874	16.2	2146	16.6	2521	16.6	2839	17.4	3180	18.1
	42.2	1263	14.0	1472	14.8	1697	15.7	1953	16.3	2239	16.8	2635	16.8	2953	17.5	3293	18.4
	45.7	1315	14.2	1533	14.9	1767	15.8	2028	16.5	2333	16.9	2748	16.9	3066	17.7	3407	18.6
	49.2	1365	14.3	1590	15.1	1835	16.0	2101	16.6	2421	17.1	2839	17.1	3180	17.8	3509	18.7
	52.7	1413	14.5	1647	15.2	1901	16.2	2171	16.8	2503	17.2	2930	17.2	3271	18.0	3611	18.9
	56.2	1458	14.6	1701	15.4	1965	16.3	2242	16.9	2580	17.4	3009	17.4	3361	18.1	3702	19.1

F44PV	PRESSION (MCE)	BUSES 1/8"		BUSES 9/64"		BUSES 5/32"		BUSES 11/64"		BUSES 3/16"		BUSES 13/64"		BUSES 7/32"	
		L/H	R(m)	L/H	R(m)	L/H (+)	R(m)	L/H	R(m)	L/H	R(m)	L/H	R(m)	L/H	R(m)
UNE BUSE, UN BOUCHON ET UN GUIDE JET POUR LONGUE PORTÉE	24.6	609	12.9	772	13.5	945	14.2	1140	14.7	1354	15.3	1601	15.9	1862	16.5
	28.1	652	13.6	827	14.3	1011	15.2	1220	15.8	1449	16.2	1715	16.6	1999	17.2
	31.6	693	13.7	877	14.5	1072	15.4	1295	16.0	1540	16.5	1817	17.1	2124	17.7
	35.2	731	13.9	924	14.6	1131	15.5	1365	16.2	1626	16.8	1919	17.4	2248	18.1
	38.7	768	14.0	970	14.8	1186	15.7	1431	16.3	1708	16.9	2010	17.7	2362	18.4
	42.2	802	14.2	1013	14.9	1238	15.8	1492	16.5	1783	17.1	2101	17.8	2442	18.7
	45.7	836	14.3	1056	15.1	1290	16.0	1551	16.6	1858	17.2	2180	18.0	2521	18.9
	49.2	868	14.5	1097	15.2	1340	16.2	1610	16.8	1931	17.4	2260	18.1	2589	19.1
	52.7	899	14.6	1136	15.4	1388	16.3	1667	16.9	1999	17.5	2328	18.3	2657	19.2
	56.2	929	14.8	1174	15.5	1431	16.5	1722	17.1	2065	17.7	2385	18.4	2725	19.4

Données obtenues dans des conditions d'essai idéales. Elles peuvent être affectées par le vent, de mauvaises conditions hydrauliques ou d'autres Point le plus élevé du jet au-dessus de la buse : 2,8 m (en utilisant une buse standard de 5/32" à 35,2 MCE). Portées obtenues avec une allonge de 0,9 m. Les zones ombragées ne sont pas recommandées. (*) Buse standard.

En raison du grand nombre de combinaisons de buses possibles. Seules les plus courantes sont présentées. Pour d'autres combinaisons, veuillez consulter l'usine.

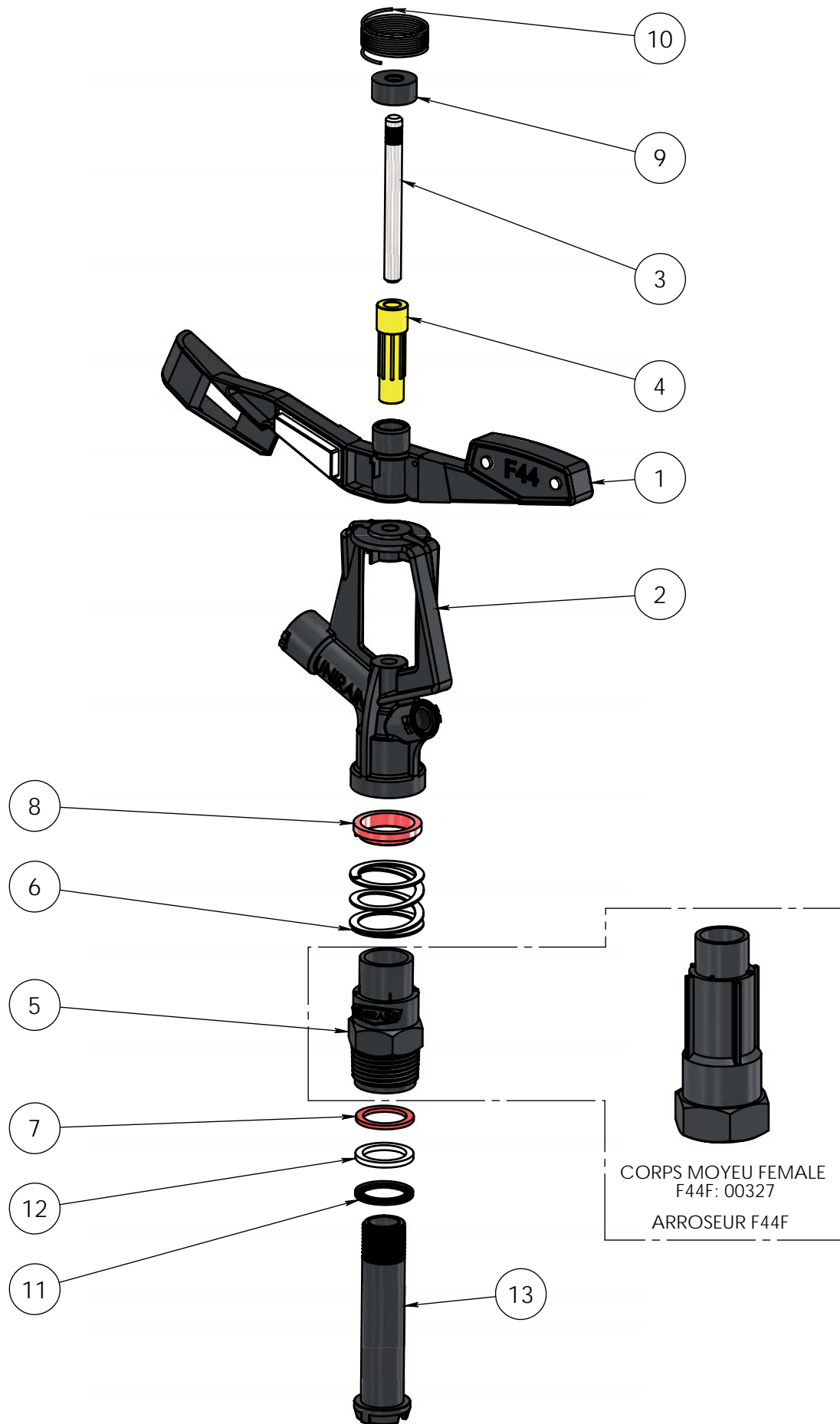
MCE: mètres de colonne d'eau
L/H: Litres par Heure
R(m): rayon de portée en mètres

GARANTIES ET CLAUSES DE NON-RESPONSABILITÉ

Le fabricant garantit ses produits à ses propres clients contre tout défaut de matériel et de fabrication pendant une période de deux ans à compter de la vente initiale, lorsque le matériel a été utilisé dans des conditions normales d'utilisation et de service. Le fabricant n'assume aucune responsabilité pour le montage, le démontage ou les réparations effectuées par du personnel non autorisé. Cette garantie est limitée au remplacement ou à la réparation des pièces défectueuses. Le fabricant n'est pas responsable des dommages aux cultures ou des autres conséquences pouvant résulter de tout défaut des produits couverts par la présente garantie.

LA PRÉSENTE GARANTIE REMPLACE ET ANNULE TOUTES LES AUTRES GARANTIES, EXPRESSES OU IMPLICITES, Y COMPRIS CELLES DE COMMERCIALISATION OU DE TOUT AUTRE TYPE QUI RENDENT LE FABRICANT RESPONSABLE.

Aucun agent, employé ou représentant du fabricant n'est habilité à changer, modifier ou ajouter des termes à la présente garantie, ni à faire des déclarations ou des garanties qui n'y figurent pas



NUMÉRO D'ELEMENT	CODE RECHANGE	DESCRIPTION	MATÉRIAU	QUANT.
1	06600UNI	Balancier F44 Rivé	PA6 + FV / Zamak	1
2	06513UNI	Corps arroseur F44	POM	1
3	06519	Axe Balancier F44-F4444-F4444L	Acier Inox.	1
4	06636	Moyeu balancier F44	POM	1
5	06518UNI	Corps moyeu F44	POM	1
6	06151	Resort plat moyeu F40, F44, P35	Acier Inox.	1
7	00252	Rondelle supérieure moyeu	PU Anti-Hydrolyse	1
8	00255	Joint à lèvres corps moyeu	PE à haute densité	1
9	06161	Chapeau balancier	PE à haute densité	1
10	06183T40	Ressort bras série 3/4\"/>		

Notes

Processus/Fabricant Unirain <i>Monté</i>	Format A3	Matériau	Code 00094UNI
	Échelle 1:2	Désignation Arroseur F44 UNIRAIN	
PRIVÉ ET CONFIDENTIEL LES INFORMATIONS CONTENUES DANS CE PLAN SONT À L'USAGE EXCLUSIF DE UNIRAIN L'ALTÉRATION OU LA MODIFICATION DES VALEURS DU PLAN SANS CONSENTEMENT ÉCRIT EST INTERDITE.		20/05/21 R.M.J	