

Unirain F2614 - F2614W

Arroseur à impact circulaire complet

Débit faible - Moyen **Plastique**



Unités de conversion	
DÉBIT	PRESSION
m ³ / h (mètre cube par heure)	mce (mètre de colonne d'eau)
l / h (litre par heure)	PSI (livres par pouce carré)
GPM (gallons par minute)	kg / cm ² (kilogramme par centimètre carré)
pi3/min (pieds cubes par minute)	
1 CFM = 1.699 m³ / h	1 PSI = 0.70307 mca
1 GPM = 227.1192 l / h	1 kg / cm² = 14,22 PSI

Application

Particulièrement adapté à l'irrigation arboricole, à faible et moyen débit. Le faible angle du jet d'eau fait qu'il n'arrose pas le feuillage, évitant ainsi la détérioration des fruits. Il convient également aux pépinières et aux serres. Sa conception robuste, incorpore des améliorations significatives parmi lesquelles se distinguent sa durabilité et le filetage protégé de l'axe du moyeu, éliminant les possibilités de rupture par impact.

Hautement recommandé pour la culture des bananes pour son angle d'incidence, les traitements anti-UV aux pièces exposées, les parties délicates protégées et ses accessoires, parmi lesquels se distingue le kit d'alimentation en trois mesures, pour une installation rapide et en tout lieu.

Avantages

- Conception robuste. Bouchon de protection contre les chocs et la saleté.
- Système innovant dans la couronne qui soutient le ressort du bras, ce qui permet de varier sa tension pour ajuster le fonctionnement de l'arroseur à des conditions extrêmes de pression ou de débit.
- Protecteur du ressort de compression guidé par le moyeu pour assurer un bon glissement entre le protecteur et le corps de l'arroseur.
- Buse de fermeture de baïonnette pour faciliter le changement et le nettoyage.
- Possibilité de s'équiper de 3 types de guides jet afin d'obtenir la pulvérisation et la portée souhaitées en fonction de la pression disponible.

Caractéristiques techniques

- Arroseur à impact circulaire complet.
- Filetage mâle 1/2".
- Angle de la trajectoire de la buse : 14°.
- Plage de pression : 1,03 - 4,14 bar.
- Plage des buses : 5/64"-9/64".
- Des thermoplastiques très résistants, protégés contre les rayons ultraviolets et de l'acier inoxydable.
- Buse 3Q en résine acétalique anti-abrasive, codée par couleur et mesures gravées en millimètres et en pouces pour une identification sans équivoque.
- Modèle F2614W (faible débit).



Courbes typiques de portée et de distribution de l'eau selon le modèle de guide jet utilisé.



F2614	PRESSION (MCE)	BUSE 7/64"					BUSE 1/8"					BUSE 9/64"				
		Portée selon guide jet R(m)					Portée selon guide jet R(m)					Portée selon guide jet R(m)				
		L/H	30V	sin	30RV	30BV	L/H	30V	sin	30RV	30BV	L/H	30V	sin	30RV	30BV
UNE BUSE ET GUIDE	10.5	307	8.7	8.0	7.7	7.3	398	8.9	8.0	7.8	7.2	498	10.6	9.5	9.2	8.3
JET POUR	14.1	354	9.6	8.6	8.4	7.8	460	9.9	8.6	8.5	7.8	576	11.6	10.1	9.9	8.7
LONGUE	17.6	397	10.3	9.2	9.0	8.3	515	10.7	9.2	9.0	8.1	644	12.4	10.5	10.4	9.1
PORTÉE	21.1	435	10.9	9.6	9.5	8.7	565	11.3	9.7	9.5	8.6	706	13.0	10.9	10.7	9.4
	24.6	471	11.3	10.0	9.9	9.0	610	11.8	10.0	9.9	8.9	763	13.4	11.2	11.0	9.6
	28.1	504	11.8	10.4	10.3	9.4	653	12.3	10.5	10.3	9.2	816	12.9	10.7	10.6	9.1
	31.6	534	12.1	10.6	10.5	9.6	693	12.7	10.7	10.5	9.4	866	13.2	10.9	10.7	9.2
	35.2	564	12.3	10.7	10.6	9.7	731	12.9	10.9	10.7	9.5	913	13.5	11.1	10.8	9.3
	38.7	591	12.5	11.0	10.9	9.9	767	13.2	11.0	11.0	9.7	958				
	42.2	618	12.8	11.2	11.1	10.1	801	13.5	11.4	11.2	9.9	1001				

F2614W	PRESSION (MCE)	BUSE 5/64"					BUSE 3/32"				
		Portée selon guide jet R(m)					Portée selon guide jet R(m)				
		L/H	30V	sin	30RV	30BV	L/H	30V	sin	30RV	30BV
UNE BUSE	10.5	153					227	8.6	8.0	7.6	7.3
ET GUIDE	14.1	177	9.2	8.5	8.3	8.0	262	9.4	8.6	8.3	8.0
JET POUR	17.6	199	9.8	9.0	8.8	8.5	293	10.1	9.2	8.9	8.6
LONGUE	21.1	218	10.3	9.5	9.3	8.8	321	10.7	9.6	9.4	8.9
PORTÉE	24.6	237	10.7	9.8	9.6	9.2	347	11.1	9.9	9.8	9.2
	28.1	253	11.0	10.1	9.9	9.5	371	11.5	10.3	10.2	9.5
	31.6	269	11.4	10.4	10.2	9.7	394	11.7	10.5	10.4	9.8
	35.2	284					415	12.0	10.8	10.7	9.9
	38.7	298					435	12.2	10.9	10.9	10.1
	42.2	312					455				

Zones ombragées non recommandées pour un bon dosage

Portées obtenues avec une allonge de 0,9 m.

Données obtenues dans des conditions idéales. Elles peuvent être affectées par le vent, de mauvaises conditions hydrauliques ou d'autres facteurs défavorables.

Tous les arroseurs Unirain offrent la possibilité d'utiliser trois types de guides jet pour obtenir l'équilibre souhaité entre la portée et la pulvérisation en fonction de la pression disponible. Ce système, exclusif à Unirain, facilite l'obtention de coefficients d'uniformité élevés.

- Guide jet 30V (blanc) Offre une portée maximale. Pour obtenir une bonne pulvérisation d'eau, il faut utiliser une pression de travail élevée (à partir de 42 mCE).
- Sans guide jet En utilisant la buse sans guide jet supplémentaire, la portée est quelque peu réduite par rapport à l'option précédente, mais la distribution de l'eau est nettement améliorée. Recommandé pour les pressions moyennes (28 mCE).
- Guide jet 30RV (rouge) Sa structure interne provoque une légère rotation de l'eau à l'intérieur de la buse, ce qui permet d'obtenir une bonne pulvérisation, mais en sacrifiant une partie du rayon d'irrigation. Pour des conditions de faible pression (21 mCE).
- Guide jet 30BV (bleu) Il s'agit de la combinaison qui permet d'obtenir la meilleure pulvérisation, mais aussi le rayon de portée le plus court. Utilisé pour des pressions extrêmement basses (14 mCE).

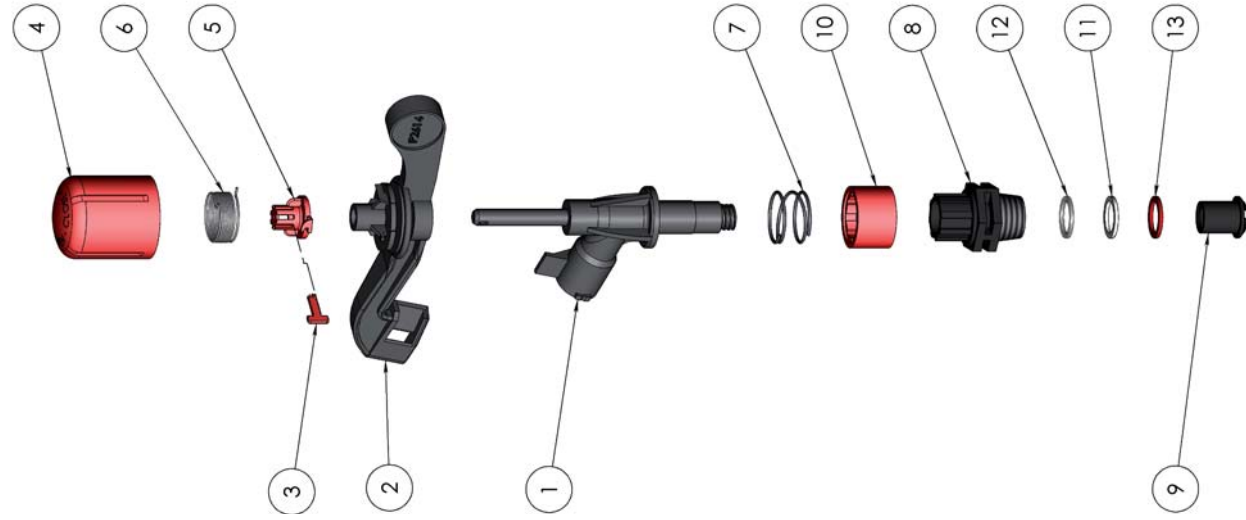
GARANTIES ET CLAUSES DE NON-RESPONSABILITÉ

Le fabricant garantit ses produits à ses propres clients contre tout défaut de matériel et de fabrication pendant une période de deux ans à compter de la vente initiale, lorsque le matériel a été utilisé dans des conditions normales d'utilisation et de service. Le fabricant n'assume aucune responsabilité pour le montage, le démontage ou les réparations effectuées par du personnel non autorisé. Cette garantie est limitée au remplacement ou à la réparation des pièces défectueuses. Le fabricant n'est pas responsable des dommages aux cultures ou des autres conséquences pouvant résulter de tout défaut des produits couverts par la présente garantie.

LA PRÉSENTE GARANTIE REMPLACE ET ANNULE TOUTES LES AUTRES GARANTIES, EXPRESSES OU IMPLICITES, Y COMPRIS CELLES DE COMMERCIALISATION OU DE TOUT AUTRE TYPE QUI RENDENT LE FABRICANT RESPONSABLE.

Aucun agent, employé ou représentant du fabricant n'est habilité à changer, modifier ou ajouter des termes à la présente garantie, ni à faire des déclarations ou des garanties qui n'y figurent pas

NUMERO D'ELEMENT	CODE	DESCRIPTION	MATERIAU	QUANT.
1	03020	Corps d'arroseur F2614	POM + UV	1
2	03022	Bras d'arroseur F2614	POM + UV	1
3	03027	Goupille F2614	POM + UV	1
4	03005	Bouchon bras F2614	POM + UV	1
5	03019	Tenseur crénelé F2614	POM	1
6	03007	Ressort bras F2614	Acier inox.	1
7	03011	Ressort moyen F2614	Acier inox.	1
8	03012	Corps de moyeu F2614	POM + UV	1
9	03016	Écrou moyeu F2614	POM + UV	1
10	03010	Joint à lèvres F2614	PE à haute densité	1
11	03018	Rondelle moyeu PTFE 1/2"	PTFE	1
12	03014	Rondelle moyeu PE incolore 1/2"	PE à haute densité	1
13	03013	Rondelle moyeu PU rouge 1/2"	PU	1

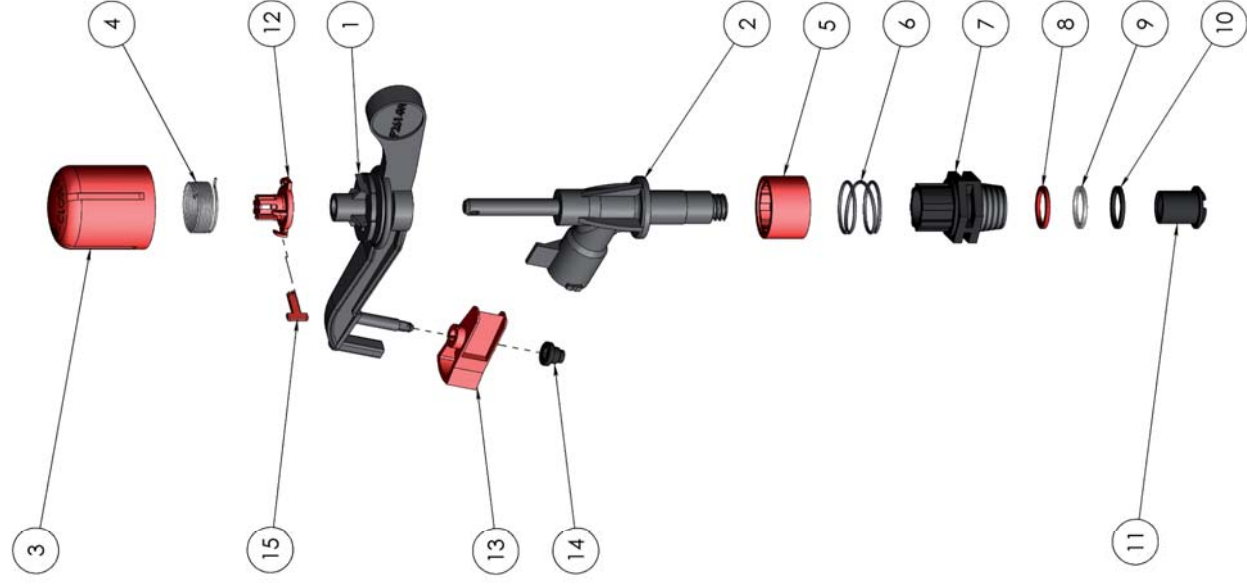


Processo/Fabricante UNIRAIN	Format A3	Matériel	Code 03904UNI
	Echelle 1:2	Désignation Arroseur F2614	
26/06/09 E.G.B.			



PRIVÉ ET CONFIDENTIEL.
 LES INFORMATIONS CONTENUES DANS CE
 PLAN SONT A L'USAGE EXCLUSIF DE UNIRAIN
 L'ALTERATION OU LA MODIFICATION DES
 VALEURS DU PLAN SANS CONSENTEMENT
 ECRIT EST INTERDITE.

NUMERO D'ELEMENT	CODE	DESCRIPTION	MATERIAU	QUANT.
1	03021	Bras d'arroseur F2614W	POM + UV	1
2	03020	Corps d'arroseur F2614W	POM + UV	1
3	03005	Bouchon bras F2614	POM + UV	1
4	03007	Muelle Brazo F2614	Acier inox.	1
5	03010	Joint à lèvres F2614	PE à haute densité	1
6	03011	Ressort moyeu F2614	Acier inox.	1
7	03012	Corps de moyeu F2146	POM + UV	1
8	03013	Rondelle moyeu PU rouge 1/2"	PU	1
9	03014	Rondelle moyeu PE incolore 1/2"	PE à haute densité	1
10	03015	Rondelle moyeu NBR 1/2"	NBR	1
11	03016	Écrou moyeu F2614	POM	1
12	03019	Tenseur crénelé F2614	POM + UV	1
13	03024	TRIANGLE F2614W	POM + UV	1
14	03025	Fixateur triangle	POM + UV	1
15	03027	Goupille F2614	POM + UV	1



Processo/Fabricante UNIRAIN	Format A3	Material	Code 03903
	Echelle 1:2	Désignation Arroseur F2614W	
26/06/09 E.G.B.			



PRIVÉ ET CONFIDENTIEL.
 LES INFORMATIONS CONTENUES DANS CE
 PLAN SONT A L'USAGE EXCLUSIF DE UNIRAIN
 L'ALTERATION OU LA MODIFICATION DES
 VALEURS DU PLAN SANS CONSENTEMENT
 ECRIT EST INTERDITE.