

# UNIRAIN ARV-Mini-In

## Válvula Ventosa Antivacío



Unidades de Conversión	
CAUDAL	PRESIÓN
m <sup>3</sup> /h (metro cúbico por hora)	mca (metro de columna de agua)
l/h (litro por hora)	PSI (Pounds per Square Inch)
GPM (Gallons per Minute)	
CFM (Cubic Feet per Minute)	
1 CFM = 1.699 m <sup>3</sup> /h	1 PSI = 0.70307 mca
1 GPM = 227.1192 l/h	

### Aplicación

Válvula ventosa interruptora de vacío, diseñada para admitir eficazmente grandes caudales de aire durante el vaciado del sistema y en caso de interrupción del bombeo o separación de la columna de agua.

Recomendada como válvula de seguridad para instalaciones de riego por goteo, para romper el vacío del sistema y evitar la aspiración de suciedad en los goteros.

Para el correcto funcionamiento de la válvula deberá colocarse siempre en posición vertical.

Se recomienda instalar una válvula manual de aislamiento bajo la ventosa, a fin de permitir las operaciones de mantenimiento y reparación sin tener que cortar todo el sistema\*.

### Ventajas

- Posee un único cierre capaz de admitir grandes caudales de aire.
- Diseño sencillo, con sólo cinco piezas se simplifica su desmontaje en caso de tener que realizar trabajos de mantenimiento o limpieza.
- Incluye rejilla a modo de filtro para proteger la válvula de cuerpos extraños que pudieran entrar por el orificio.
- Su perfecto ajuste la hace hermética a bajas presiones.

### Especificaciones técnicas

- Funcionamiento antivacío.
- Admitirá caudales de aire de hasta 185 m<sup>3</sup>/h.
- Presión de funcionamiento hasta 16 bar.
- Cuerpo y base construidos en poliamida reforzada con fibra de vidrio.
- Tratamiento protector contra rayos ultravioleta.
- Base disponible en rosca macho de 3/4".
- Tipo de rosca base disponible: BSP o NPT.
- Orificio con rejilla protectora.



ARV-Mini-In



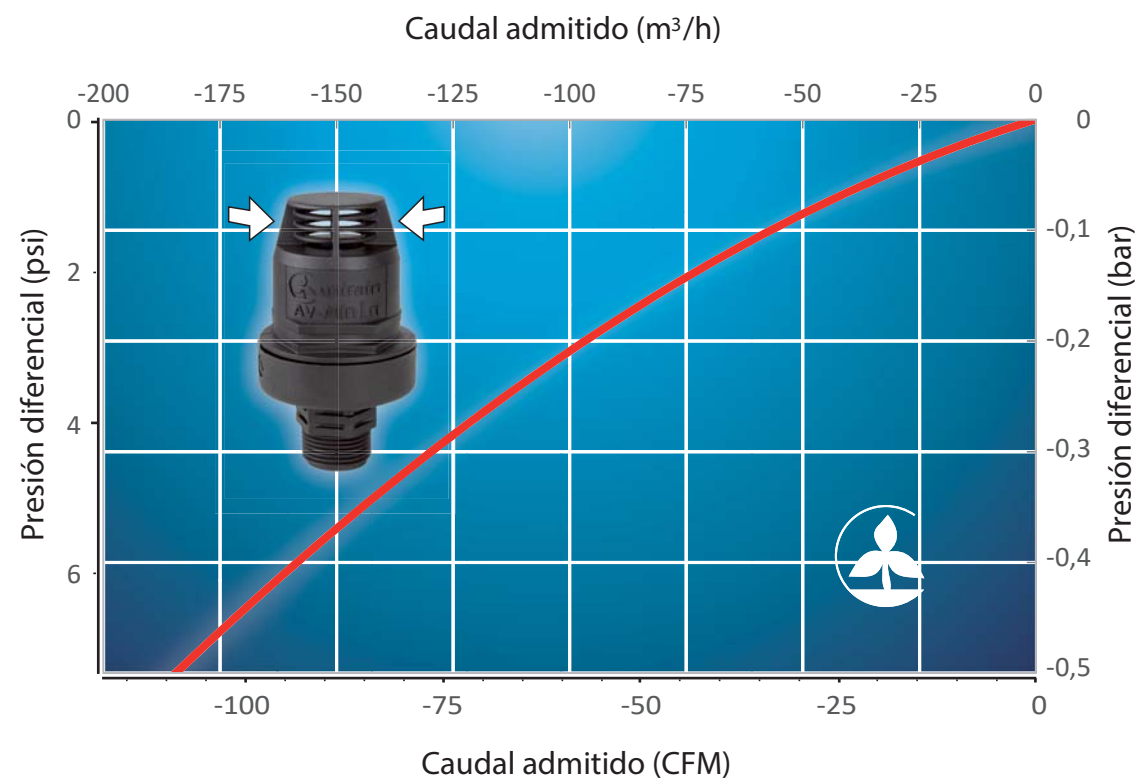
**BASE**  
Rosca Macho 3/4"  
Disponible  
BSP y NPT

### Funciones

**Protege del vacío** y del aplastamiento la instalación, pues con la mínima depresión, baja el flotador, abriendo el cierre y permitiendo que el aire exterior penetre en la tubería de inmediato.

En instalaciones de riego por goteo, esta misma función ayuda a evitar la aspiración de suciedad en los goteros.

## Caudal admitido



Caudal en condiciones normales  
(P= 1 atm, T= 293,15 K)

### \*Condiciones normales de uso, servicio y mantenimiento.

Este producto ha sido sometido a controles de funcionamiento a baja presión (0,5 bar) y a alta presión (16 bar) obteniéndose resultados satisfactorios.

Para el correcto funcionamiento de las ventosas se deberá realizar, de forma periódica, un chequeo rutinario de las mismas, limpiando los componentes internos y comprobando el estado de las juntas. Para una información más detallada del uso y mantenimiento de las válvulas consultar el documento "MANUAL DE INSTALACIÓN Y OPERACIÓN ARV Unirain".

Para usos específicos consultar con el departamento técnico.

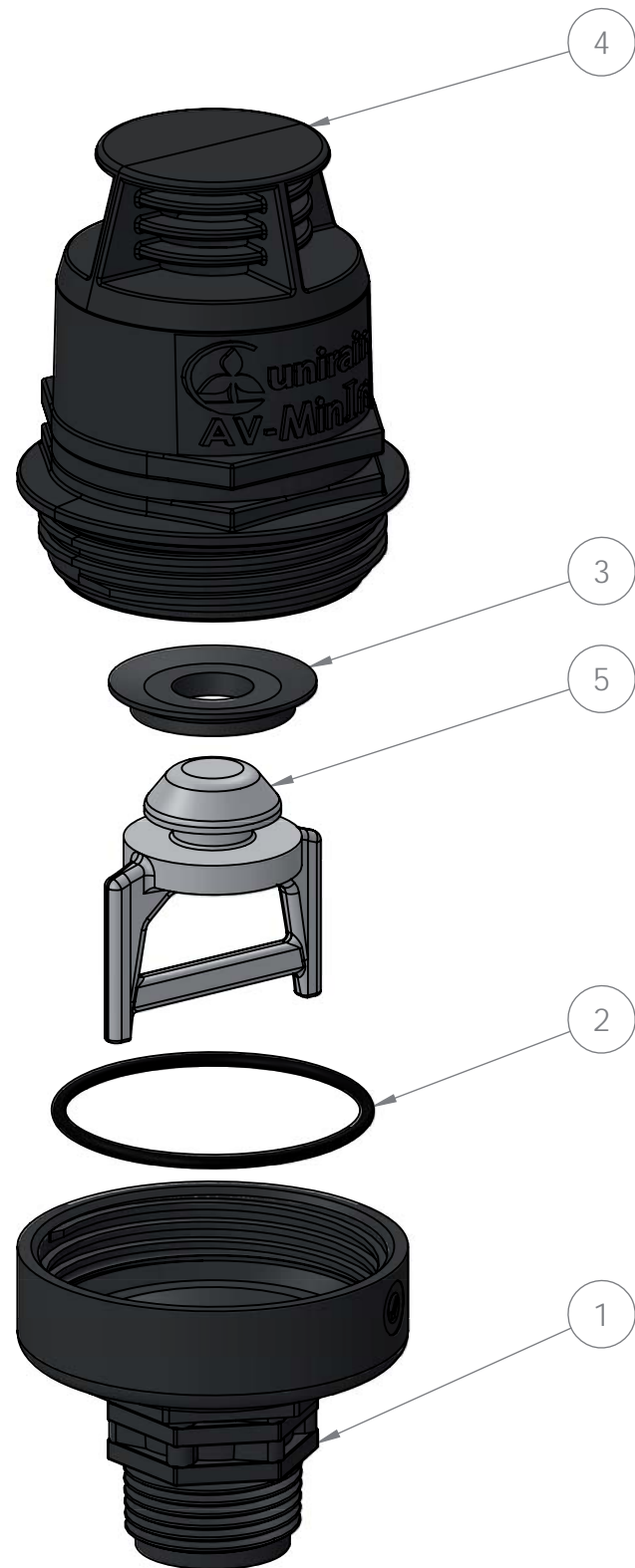
### GARANTÍAS Y RENUNCIAS

El fabricante garantiza sus productos a sus propios clientes, contra defectos de material y manufactura, por un período de dos años desde su venta original, cuando el material haya sido empleado bajo condiciones normales de uso y servicio. El fabricante no asume responsabilidades por montaje, desmontaje o reparaciones realizadas por personal no autorizado. Esta garantía está limitada a la reposición o reparación de las partes defectuosas. El fabricante no se responsabiliza de daños en las cosechas u otras consecuencias que pudieran derivarse de cualquier defecto de los productos amparados por esta garantía.

**ESTA GARANTÍA SE DA EN LUGAR DE Y ANULA A TODAS LAS OTRAS GARANTÍAS, EXPLÍCITAS O IMPLÍCITAS, INCLUIDAS LAS DE COMERCIALIZACIÓN O DE CUALQUIER OTRO TIPO QUE RESPONSABILICEN AL FABRICANTE.**

Ningún agente, empleado o representante del fabricante tiene autoridad para cambiar, alterar o añadir condiciones de esta garantía, ni tampoco responsabilizarse o garantizar lo no contenido aquí.

UNIRAIN S.A. se reserva el derecho de modificar alguna de las características técnicas de este producto.



N.º DE ELEMENTO	CÓDIGO REPUESTO	DESCRIPCIÓN	MATERIAL	CANTIDAD
1	----	Base ARV Mini 3/4" BSP	PA6+Fibra de Vidrio	1
2	01748	J. Tórica ARV-Mini 43x2	NBR	1
3	01769EPD	Junta Principal (circular) ARV 1"-3/4"	EPDM	1
4	----	Cuerpo ARV Mini-In	PA6+Fibra de Vidrio	1
5	----	Flotador ARV-Mini-In	PP Expandido	1

Anotaciones

---



---



---




---



---



---

Proceso/Fabricante  UNIRAIN	Formato A3	Material	Código 02334UNI
	Escala 1:1	Denominación ARV-Mini-In	
PRIVADO Y CONFIDENCIAL LA INFORMACIÓN CONTENIDA EN ESTE PLANO ES DE USO EXCLUSIVO DE UNIRAIN . QUEDA PROHIBIDA LA ALTERACIÓN O MODIFICACIÓN DE LOS VALORES DEL PLANO SIN CONSENTIMIENTO ESCRITO.	28/10/22		
	P.M.M.		