

UNIRAIN ARV-2"-K-Compact

Válvula Ventosa Cinética



Unidades de Conversión	
CAUDAL	PRESIÓN
m ³ / h (metro cúbico por hora)	mca (metro de columna de agua)
l / h (litro por hora)	PSI (Pounds per Square Inch)
GPM (Gallons per Minute)	
CFM (Cubic Feet per Minute)	
1 CFM = 1.699 m³ / h	1 PSI = 0.70307 mca
1 GPM = 227.1192 l / h	

Aplicación

Diseñada para extraer eficazmente el aire atrapado en conducciones de tamaño medio, grandes filtros, depósitos y otros lugares en los que se requiera su ausencia para un correcto funcionamiento.

Las válvulas ventosas se sitúan a la salida de tuberías cuya pendiente varía en relación con el gradiente hidráulico, en puntos donde la tubería sube por encima del nivel del suelo, en grandes ramales de pendiente uniforme, a la entrada de instrumentos de medida, a la salida de las válvulas reductoras, en reducciones de diámetro, bombas, sistemas de filtrado y a cada lado de los cruces por debajo de carreteras.

Para el correcto funcionamiento de la válvula deberá colocarse siempre en posición vertical.

Se recomienda instalar una válvula manual de aislamiento bajo la ventosa, a fin de permitir las operaciones de mantenimiento y reparación sin tener que cortar todo el sistema*.

Ventajas

- Su diseño compacto la hace más competitiva en el mercado, manteniendo similares prestaciones y calidad que el modelo standard ARV-2"-K.
- Por su perfecto acabado interior, cierra totalmente a muy bajas presiones.
- Consta únicamente de cinco piezas, por lo que es muy fácil de desmontar en caso de necesitar limpieza.
- Salida con codo de rosca macho incorporado que ofrece posibilidades de conexión.
- Gracias a su exclusivo diseño interior, el caudal de aire no arrastra al flotador, aún superando la velocidad del sonido en el orificio de salida. Únicamente el agua provocará la subida del flotador.
- Incluye una rejilla interior en el codo para prevenir la entrada de objetos extraños al interior de la válvula.

Especificaciones técnicas

- Funcionamiento cinético.
- Evacuará al menos 1700 m³/h de aire sin que ello provoque el cierre de la válvula en ausencia de agua.
- Volumen de aire extraído de al menos 260 m³/h a 0,4 bar.
- Presión de funcionamiento hasta 16 bar.
- Cuerpo y base contruidos en poliamida reforzada con fibra de vidrio.
- Tratamiento protector contra rayos ultravioleta.
- Rosca base 2"M. Tipo de rosca opcional BSP o NPT.
- Salida de codo roscada 1-1/4" Macho con rejilla.

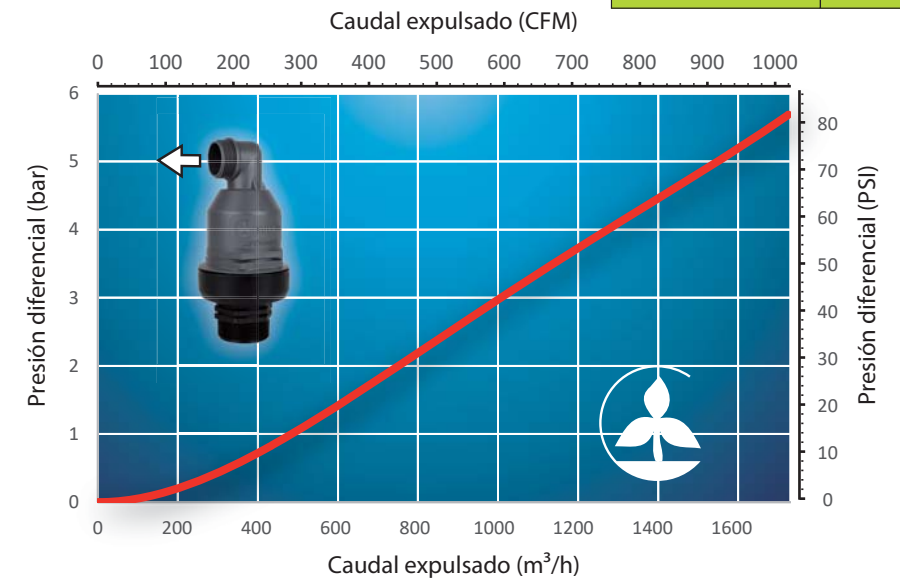


ARV-2"-K-Compact

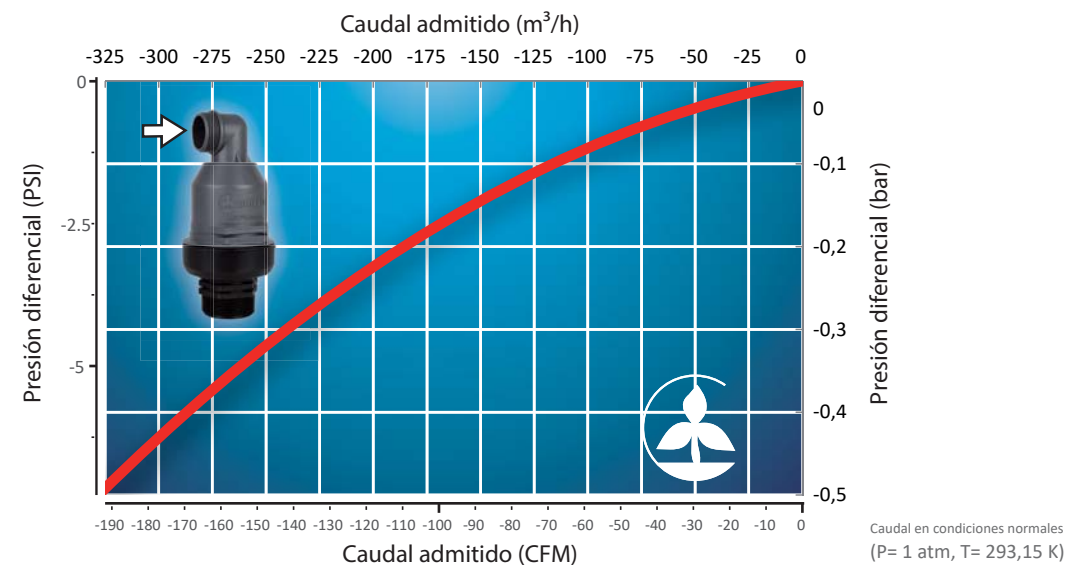
Funciones

- **Extrae** el aire de las tuberías mientras se llenan. Al llegar el agua a la válvula, el flotador sube, cerrando el orificio de expulsión (KINETIC).
- **Admite** aire en las tuberías para evitar el aplastamiento. Con la mínima depresión, el flotador cae y abre el cierre, con lo que el aire atmosférico penetra en la instalación de forma inmediata (AIR VACUUM RELIEF).

Caudal cinético expulsado



Caudal cinético admitido



*Condiciones normales de uso, servicio y mantenimiento.

Este producto ha sido sometido a controles de funcionamiento a baja presión (0,5 bar) y a alta presión (16 bar) obteniéndose resultados satisfactorios.

Para el correcto funcionamiento de las ventosas se deberá realizar, de forma periódica, un chequeo rutinario de las mismas, limpiando los componentes internos y comprobando el estado de las juntas. Para una información más detallada del uso y mantenimiento de las válvulas consultar el documento "MANUAL DE INSTALACIÓN Y OPERACIÓN ARV Unirain".

Para usos específicos consultar con el departamento técnico.

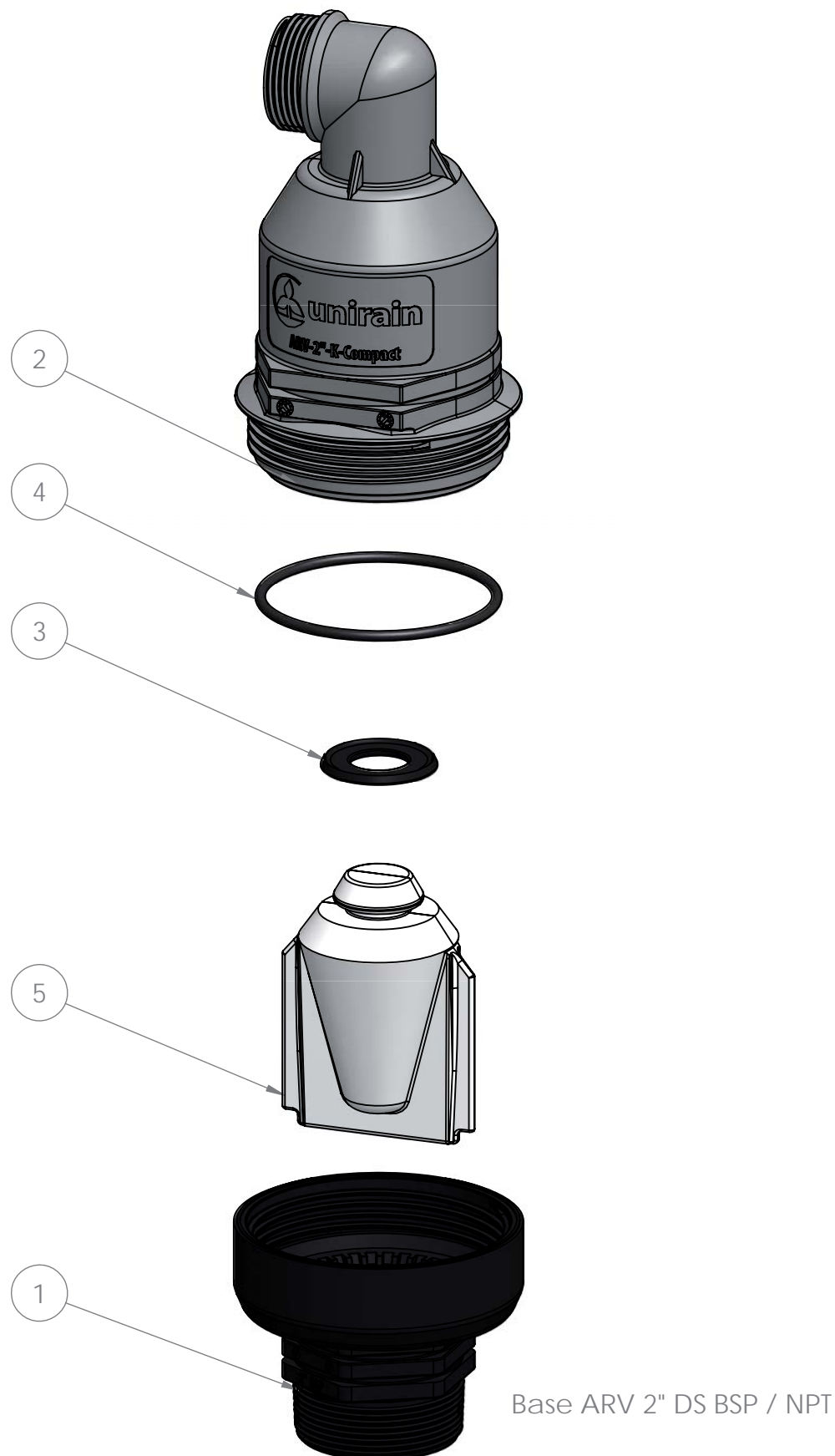
GARANTÍAS Y RENUNCIAS

El fabricante garantiza sus productos a sus propios clientes, contra defectos de material y manufactura, por un período de dos años desde su venta original, cuando el material haya sido empleado bajo condiciones normales de uso y servicio. El fabricante no asume responsabilidades por montaje, desmontaje o reparaciones realizadas por personal no autorizado. Esta garantía está limitada a la reposición o reparación de las partes defectuosas. El fabricante no se responsabiliza de daños en las cosechas u otras consecuencias que pudieran derivarse de cualquier defecto de los productos amparados por esta garantía.

ESTA GARANTÍA SE DA EN LUGAR DE Y ANULA A TODAS LAS OTRAS GARANTÍAS, EXPLÍCITAS O IMPLÍCITAS, INCLUIDAS LAS DE COMERCIALIZACIÓN O DE CUALQUIER OTRO TIPO QUE RESPONSABILICEN AL FABRICANTE.

Ningún agente, empleado o representante del fabricante tiene autoridad para cambiar, alterar o añadir condiciones de esta garantía, ni tampoco responsabilizarse o garantizar lo no contenido aquí.


UNIRAIN S.A. se reserva el derecho de modificar alguna de las características técnicas de este producto.



Base ARV 2" DS BSP / NPT

N.º DE ELEMENTO	CÓDIGO REPUESTO	DESCRIPCIÓN	MATERIAL	CANTIDAD
1	----	Base ARV-2" (BSP) DS	PA+Fibra de Vidrio	1
2	----	Cuerpo ARV 2"-K Gris Compact	PA+Fibra de Vidrio	1
3	01785SPU	Junta Principal ARV 2" SPU	EPDM	1
4	01787DNS	Junta Tórica 2" DNS	NBR	1
5	----	Flotador ARV 2"-K-Compact	PP Expandido	1

Anotaciones

Proceso/Fabricante UNIRAIN	Formato A3	Material	Código
	Escala 1:2	Denominación ARV-2"-Compact	
PRIVADO Y CONFIDENCIAL LA INFORMACIÓN CONTENIDA EN ESTE PLANO ES DE USO EXCLUSIVO DE UNIRAIN . QUEDA PROHIBIDA LA ALTERACIÓN O MODIFICACIÓN DE LOS VALORES DEL PLANO SIN CONSENTIMIENTO ESCRITO.	10/03/23		
	P.M.M.		