

UNIRAIN ARV-2"-KA-Compact

Ventouse combinée



Application

Ventouse conçue pour extraire et admettre l'air des conduits, des grands filtres, des réservoirs et, en général, de tout élément qui doit fonctionner à l'abri de la présence d'air.

Les ventouses sont situées à la sortie des tuyauteries dont la pente varie en fonction du gradient hydraulique, aux points où la tuyauterie s'élève au-dessus du niveau du sol, dans de grandes branches à pente uniforme, à l'entrée des instruments de mesure, à la sortie des réducteurs, sur les réductions de diamètre, les pompes, les systèmes de filtrage et de chaque côté des passages sous les routes.

Pour un bon fonctionnement de la ventouse, elle doit toujours être placée en position verticale. Il est recommandé d'installer une vanne d'isolement manuelle sous la ventouse, afin de permettre les opérations de maintenance et de réparation sans avoir à arrêter l'ensemble du système*.

Avantages

- Sa conception compacte la rend plus compétitive sur le marché, tout en conservant les mêmes performances et la même qualité que le modèle standard ARV-2"-KA.
- Son système exclusif de double fermeture indépendante, l'une pour la fonction cinétique et l'autre pour la fonction automatique, et la faible densité de son flotteur la rendent hermétique lors de la mise en pression ou de la vidange du système, quelle que soit la lenteur de ces opérations.
- Un nouveau design intérieur fait en sorte que le flotteur résiste à l'écoulement de l'air à des vitesses supérieures à celle du son dans l'orifice de sortie. La fermeture ne se fait que par l'action de l'eau.
- Comprend une grille de coude intérieure pour empêcher les objets étrangers de pénétrer à l'intérieur de la ventouse.

Caractéristiques techniques

- Ventosa de triple fonctionnement.
- Elle évacue au moins 1800 m³/h d'air sans provoquer la fermeture de la ventouse en l'absence d'eau.
- Volume d'air extrait d'au moins 400 m³/h à 0.6 bar.
- Pression de fonctionnement jusqu'à 16 bar.
- Corps et base en polyamide renforcé par de la fibre de verre.
- Traitement de protection contre les UV.
- Filetage de base de 2"M. Filetage optionnel en BSP ou NPT.
- Sortie fileté 1-1/4", filetage mâle avec grille.



ARV-2"-KA-Compact

Fonctions

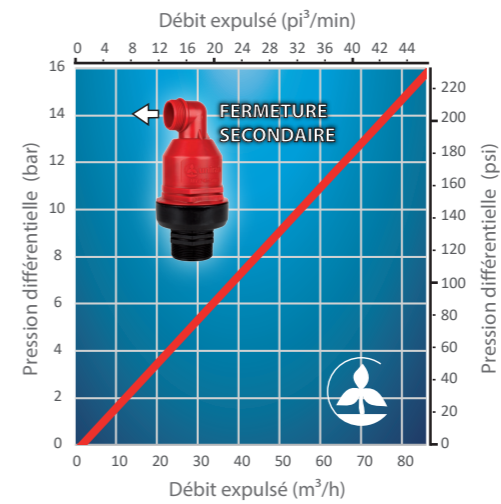
- **Extrait** l'air des tuyauteries pendant qu'elles se remplissent. Lorsque l'eau atteint la ventouse, le flotteur monte, fermant ainsi l'orifice d'éjection (effet cinétique).
- **Maintient** automatiquement sa fonction de ventouse qui pourrait atteindre la ventouse puisque cela provoque la chute du flotteur et l'ouverture totale ou partielle de la fermeture, quelle que soit la pression de l'eau (effet automatique).
- **Évite** l'écrasement, donc, avec le minimum de dépression, le flotteur tombe et ouvre la fermeture, de sorte que l'air atmosphérique entre immédiatement dans la tuyauterie (vide d'air).

BULLETIN TECHNIQUE ARV-2KA-Compact Version 01

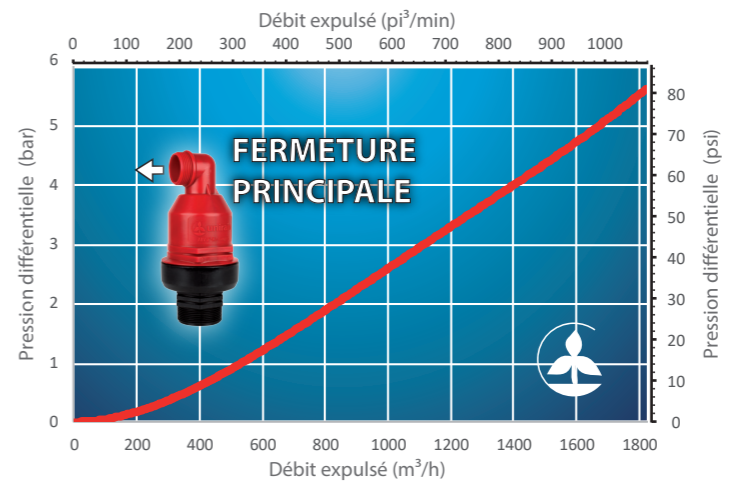
Vous pourrez consulter la dernière version de tous nos bulletins techniques sur notre site officiel : www.unirain.com



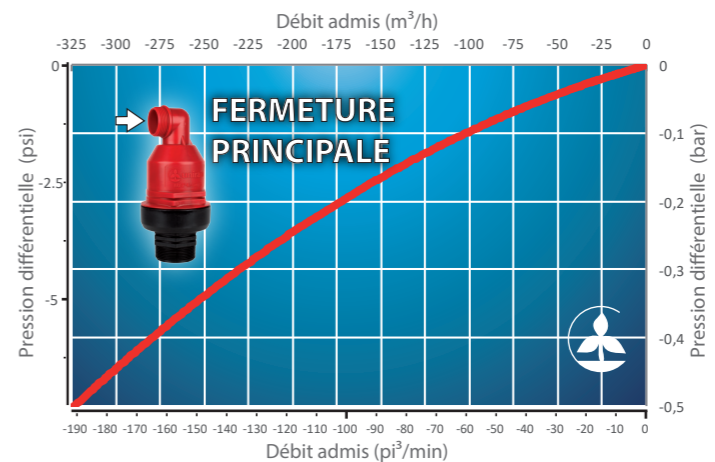
Débit
expulsé



Débit
expulsé



Débit
admis



Unités de conversion

DÉBIT	PRESSION
m ³ / h (mètre cube par heure)	mCE (mètre de colonne d'eau)
l / h (litre par heure)	PSI (livres par pouce carré)
GPM (Gallons par minute)	
pi ³ /min (Pieds cubes par minute)	
1 CFM = 1.699 m ³ /h	1 PSI = 0.70307 mca
1 GPM = 227.1192 l / h	

*Conditions normales d'utilisation, de service et d'entretien.

Ce produit a été testé à basse pression (0,5 bar) et à haute pression (16 bar) avec des résultats satisfaisants.

Pour le bon fonctionnement des ventouses, un contrôle de routine doit être effectué périodiquement, en nettoyant les composants internes et en vérifiant l'état des joints. Pour des informations plus détaillées sur l'utilisation et la maintenance des ventouses, veuillez vous référer au document « MANUEL D'INSTALLATION ET D'OPÉRATION DE ARV Unirain ».

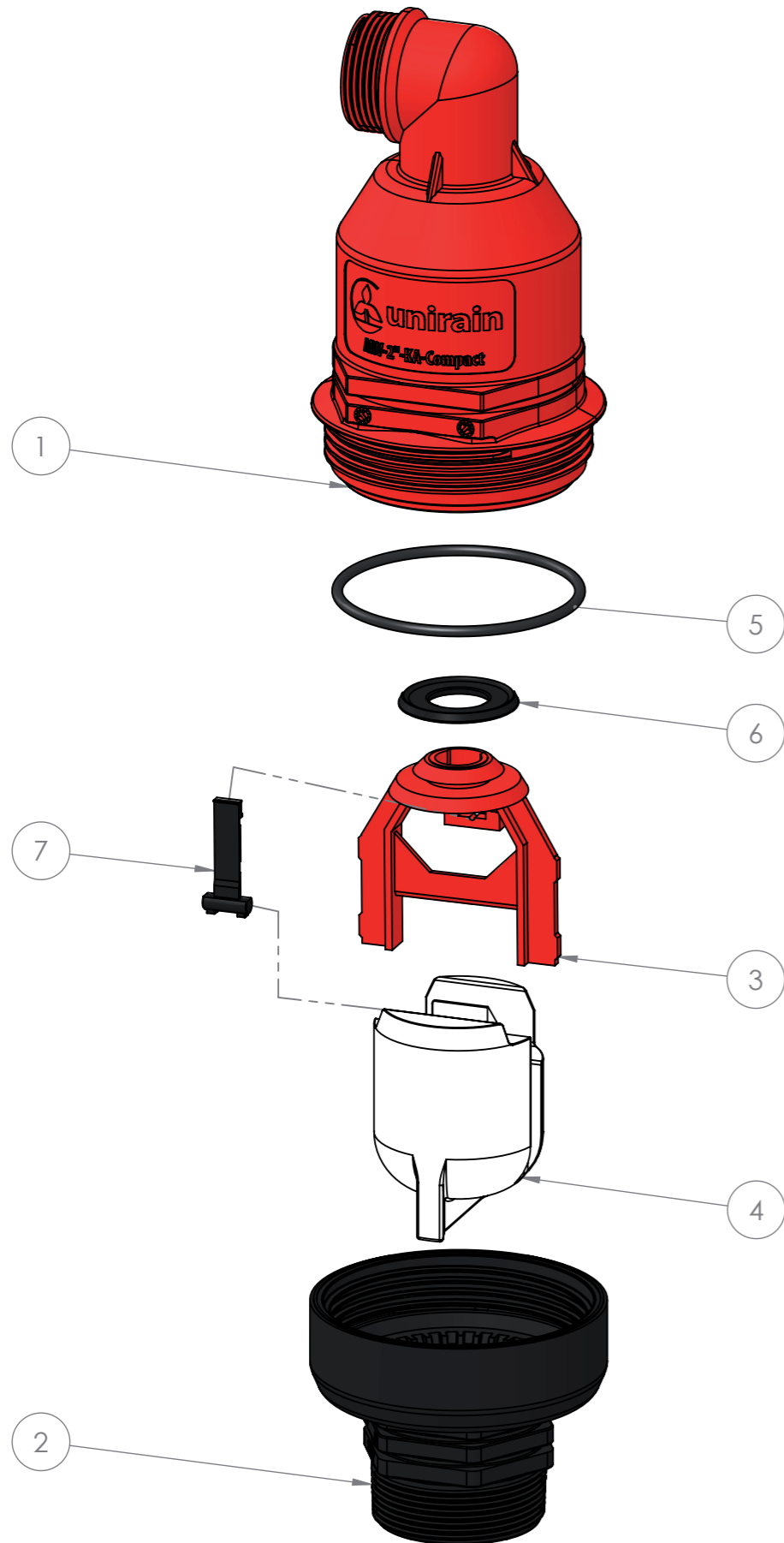
Pour des utilisations spécifiques, veuillez consulter le service technique.

GARANTIES ET CLAUSES DE NON-RESPONSABILITÉ

Le fabricant garantit ses produits à ses propres clients contre tout défaut de matériel et de fabrication pendant une période de deux ans à compter de la vente initiale, lorsque le matériel a été utilisé dans des conditions normales d'utilisation et de service. Le fabricant n'assume aucune responsabilité pour le montage, le démontage ou les réparations effectuées par du personnel non autorisé. Cette garantie est limitée au remplacement ou à la réparation des pièces défectueuses. Le fabricant n'est pas responsable des dommages aux cultures ou des autres conséquences pouvant résulter de tout défaut des produits couverts par la présente garantie.


LA PRÉSENTE GARANTIE REMPLACE ET ANNULE TOUTES LES AUTRES GARANTIES, EXPRESSES OU IMPLICITES, Y COMPRIS CELLES DE COMMERCIALISATION OU DE TOUT AUTRE TYPE QUI RENDENT LE FABRICANT RESPONSABLE.

Aucun agent, employé ou représentant du fabricant n'est habilité à changer, modifier ou ajouter des termes à la présente garantie, ni à faire des déclarations ou des garanties qui n'y figurent pas.



NUMÉRO D'ELEMENT	CODE RECHANGE	DESCRIPTION	MATÉRIAU	QUANT.
1	----	Corps ARV 2"-KA Compact	PA6+Fibre de verre	1
2	----	Base ARV-2" (BSP) DS	PA6+Fibre de verre	1
3	----	Flotteur ARV-2"-KA-Compact	PA6+Fibre de verre	1
4	----	ARV Fourche 2"-KA-Compact	PP expansé	1
5	01787DNS	Joint torique 2" DNS	NBR	1
6	01785SPU	Joint principal ARV 2" SPU	EPDM	1
7	01786	Joint secondaire ARV KA	EPDM	1

Notes

Processus/Fabricant UNIRAIN	Format A3	Matériau	Code
	Échelle 1:2	Désignation ARV-2KA-Compact	
PRIVÉ ET CONFIDENTIEL LES INFORMATIONS CONTENUES DANS CE PLAN SONT À L'USAGE EXCLUSIF DE UNIRAIN L'ALTÉRATION OU LA MODIFICATION DES VALEURS DU PLAN SANS CONSENTEMENT ÉCRIT EST INTERDITE.	22/03/23		
	P.M.M.		